



惠威专业音箱 (ET1000P)



HiVi惠威. 美国
HiVi Acoustics, Inc.
11630 Goldring Road, Arcadia, CA 91006, USA
Tel: +1 626 930 0606 Fax: +1 626 930 0609

HiVi惠威. 中国
珠海惠威科技有限公司
广东省珠海市联港工业区大林山片区东成路南1号
电话: 0756-6268035 传真: 0756-6268006、6268052
客户服务热线: 400-090-9199

※ 因设计变更等原因，所示资料可能与实物不符，恕不另行通知。
Due to the reasons in the change of design or others, product information contained here may not be in conformity with product itself. We reserve the right of no prior notice before change.

产品说明书
www.hivi.com

一、产品特点:

感谢阁下选用惠威专业卡拉OK音箱。秉承惠威于专业扬声器领域多年的技术积累专门设计的专业卡拉OK扬声器系统，采用两路三单元低音反射式设计，根据卡拉OK的特殊性及各个频段的要求采用不同配方及制作方式的纸锥盆，播放音乐及卡拉OK人声还原一样优美动人，特殊调配的阻尼胶水使得中高频表现趋于柔美、顺滑，采用高恢复高强度耐疲劳环保美国泡棉折环，中低频人声柔和顺畅，配合后导向管设计，低音强劲，采用高精密元件分频电路，对各个频段准确控制，高中低音衔接自然无暇。

二、注意事项:

为了便于您的安装及使用，我们编写此本说明书。请务必在安装之前仔细阅读并清楚了解安装程序及注意事项。阅完请保存此说明书以备后用。在连接或断开扬声器前，功放一定要处于关闭状态。请务必在扬声器额定功率范围内进行操作，否则将会导致扬声器损坏。当我们使用图形均衡器调节高音音量时，请不要一下把音量开的过大。发光标牌只有在功率达到一定值时才会发光。

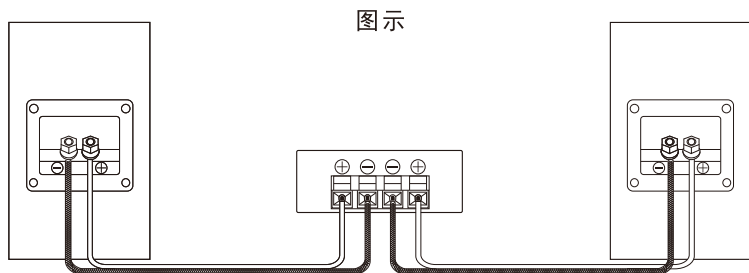
请不要将产品放置在热源附近，比如电暖炉或阳光直射的地方。这套扬声器系统是非常重要的，请放置在结实坚固的地方。如果把此套扬声器系统放置于电视机附近，会使电视机的信号受到干扰并产生色彩紊乱的现象，在这种情况下我们建议您把此套系统放置在离电视机稍远点的位置，关闭您的电视机间隔15-30秒后再打开。

提示：本音箱为室内使用，清洁时请使用干布试擦，避免溅水。

三、连接示意图:

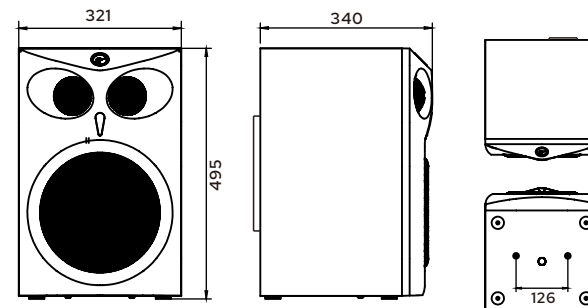
在安装前确定功放是关闭的。

通过扬声器连接端子是正 (+) 负 (-) 极把扬声器连接到功放上。



如果左右极性没有正确连接好，那它产生的听感及声音重放效果将会受到极大的影响!

四、外观图:



五、安装方式:

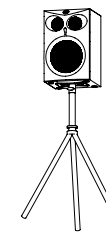
脚架支撑



台面摆放

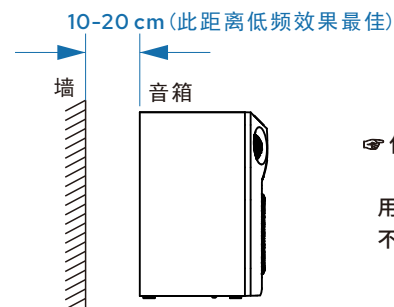


支架



另外搭配支撑底座，使系统在流动安装时变得轻松、方便。

温馨提示：脚架支撑座和三角支架为选配件。



使用推荐:

本音箱声学系统为后导相设计，有良好的低音效果，用户可根据自己爱好自行调整音箱和墙的距离，会有不同的低音效果听音体验。

六、系统技术参数：

音箱型号	ET1000P
类 型	2路3单元系统
箱 体	低音反射形式
低 音	10"圆锥型×1
高 音	3"圆锥型×2
频率范围	35Hz~20KHz
额定阻抗	8Ω
灵敏度(1W/1M)	95dB
系统最大声压级	119dB(连续) 126dB(峰值)
音箱功率	250W(连续) 500W(峰值)
输入连接	红黑接线柱
安装	台面摆放/支撑
产品尺寸(W×H×D)	321×495×340mm
净重(±10%)	11.5kg/只
纸箱外尺寸(W×H×D)	842×604×476mm
毛重(±10%)	27kg

七、常见异常现象的排除：

故障现象	简易分析或解决方法
音箱没有声音	1. 输入信号模式选择是否有误 2. 音量调节是否过小 3. 输入信号是否静音或过小

不正确的操作经常会造成异常现象，当您发现有异常现象时，请参照上面方法进行排除。如果仍然不能排除故障，请送到附近经销商检修。

八、包装清单：

名称	数量
音箱	1对
合格证	1张
保修卡	1张
电子说明书	1份(网站查阅或下载)

九、产品中有害物质的名称及含量：



此图示含义为：该产品可能含有某些有害物质(如下表所示)。在环保使用期限内可以放心使用，超过环保使用期限之后则应该进入回收循环系统。此标识指环保使用期限为十年(从生产日期算起)。

部件名称	有害物质					
	铅(Pb)	汞(Hg)	镉(Cd)	六价铬(Cr(VI))	多溴联苯(PBB)	多溴二苯醚(PBDE)
电缆	X	O	O	O	O	O
金属部件	O	O	O	O	O	O
木质部件	X	X	X	X	X	X
塑胶部件	O	O	O	O	O	O
电路板组件	X	O	O	O	O	O
变压器	O	O	O	O	O	O
喇叭件	O	O	O	O	O	O
包装材料	O	O	O	O	O	O

本表格依据SJ/T 11364的规定编制。

O: 表示该有害物质在该部件所有均质材料中的含量均在GB/T 26572规定的限量要求以下。

X: 表示该有害物质至少在该部件的某一均质材料中的含量超出GB/T 26572规定的限量要求。

注: 环保使用期限取决于产品正常工作的温度和湿度等条件。